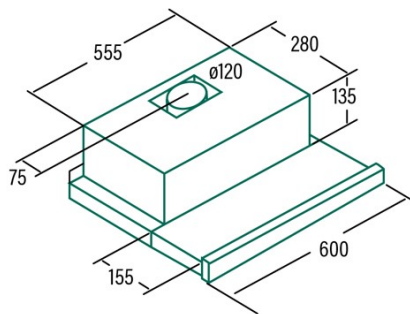




AIR 201 600 BLANCA

Cod. 02033077

EAN 8422248083195



INFORMACIÓN GENERAL

EAN/UPC	8422248083195
Subfamilia	Telescopica

Ficha de producto según las directivas EU65/2014 - EN61591, EN60704-2-13, EN50564

AEC (Consumo de energía anual) (kWh/año)	49,7
Clase EEI (clase de eficiencia energética)	D
FDE (eficiencia dinámica de fluidos)	5,2
Clase FDE (Clase de eficiencia dinámica de fluidos)	F
LE (eficiencia luminosa) (lux/W)	27,3
Clase LE (clase de eficiencia luminosa)	B
GFE (Eficiencia de filtrado de grasas)	58,6
Clase GFE (clase de eficiencia de filtrado de grasas)	E
Flujo de aire en modo normal MIN (m3/h)	130
Flujo de aire en modo normal MAX (m3/h)	200
Potencia acústica en modo normal MIN (dB)	51
Potencia acústica en modo normal MAX (dB)	65
Po (consumo de energía en modo apagado) (W)	0
Ps (consumo de energía en modo de espera) (W)	0

Directiva de integración UE 66/2014

f (Factor Incremento en el tiempo)	1,8
IEE (Índice de Eficiencia Energética)	88,4
QBEP (eficiencia máxima del punto de flujo de aire) (m3/h)	92,9
PBEP (eficiencia máxima del punto de presión) (Pa)	137
WBEP (Consumo de energía eléctrica con eficiencia máxima) (W)	69
WL (sistema de alumbrado de potencia nominal) (W)	5,5
EMIDDLE (Iluminancia media en la superficie de cocción) (lux)	150

Características

Cantidad del motor	1
Modelo del motor	TF
Tecnología de control	Electronic Touch Control
Refuerzo	-
Niveles de potencia	3
Temporizador	-
Indicador de saturación del filtro	-
Indicador de cambio de filtro de carbón	-
Función de atenuación	-
Conectividad	No
Control remoto	-
Mostrar	-

Iluminación

Modelo de luz	LED E-14
Tecnología del rayo	LED

Conexión eléctrica

Tensión nominal (V)	220-240
Frecuencia nominal (Hz)	50
Protección contra descargas eléctricas	Class II