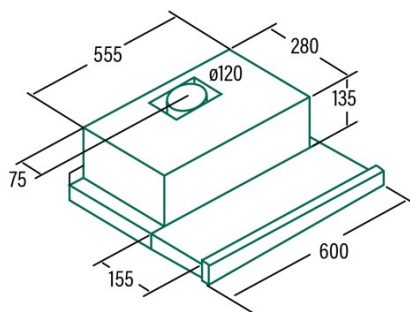




## AIR 201 600 BLANCA

Cod. 02033077

EAN 8422248083195



### INFORMAÇÕES GERAIS

EAN/UPC	8422248083195
Subfamília	Telescopic

### Ficha de produto de acordo com as diretivas EU65/2014 - EN61591, EN60704-2-13, EN50564

AEC (Consumo de energia anual) (kWh/ano)	49,7
Clase EEI (classe de eficiência energética)	D
FDE (eficiência dinâmica de fluidos)	5,2
Clase FDE (classe de eficiência dinâmica de fluidos)	F
LE (eficiência luminosa) (lux/W)	27,3
Clase LE (classe de eficiência luminosa)	B
GFE (Eficiência de filtragem de gorduras)	58,6
Clase GFE (classe de eficiência de filtragem de gorduras)	E
Fluxo de ar em modo normal MIN (m3/h)	130
Fluxo de ar em modo normal MAX (m3/h)	200
Potência acústica em modo normal MIN (dB)	51
Potência acústica em modo normal MAX (dB)	65
Po (Consumo de energia em modo desligado) (W)	0
Ps (Consumo de energia em modo de espera) (W)	0

### Diretiva Integração UE 66/2014

f (Fator Aumento no tempo)	1,8
IEE (Índice de Eficiência Energética)	88,4
QBEP (eficiência máxima do ponto de fluxo de ar) (m3/h)	92,9
PBEP (eficiência máxima do ponto de pressão) (Pa)	137
WBEP (Consumo de energia elétrica com eficiência máxima) (W)	69
WL (sistema de iluminação de potência nominal) (W)	5,5
EMIDDLE (Iluminância média na superfície de cocção) (lux)	150

### Características

Quantidade do motor	1
Modelo do motor	TF
Tecnologia de controlo	Electronic Touch Control
Reforço	-
Níveis de potência	3
Temporizador	-
Indicador de saturação do filtro	-
Indicador de mudança de filtro de carvão	-
Função de atenuação	-
Conectividade	Não
Controlo remoto	-
Mostrar	-

### Iluminação

Modelo de luz	LED E-14
Tecnologia do raio	LED

### Ligação elétrica

Tensão nominal (V)	220-240
Frequência nominal (Hz)	50
Proteção contra descargas elétricas	Class II